



# REDSKAPSREGLEMENTE MANLIG ARTISTISK GYMNASTIK 2021

## INNEHÅLLSFÖRTECKNING

FÖRORD.....	3
1 ALLMÄNT.....	4
2 KRAV FÖR TÄVLINGSREDSKAP.....	4
3 LJUS OCH TEMPERATUR I HALL.....	4
<b>3.1 Ljus</b> .....	4
<b>3.2 Temperatur</b> .....	4
4 GODKÄNDA REDSKAP.....	4
5 FRISTÅENDE.....	5
<b>5.1 Redskapet består av följande delar:</b> .....	5
<b>5.2 Riksmästerskapen och Rikscupen</b> .....	5
6 BYGELHÄST.....	6
<b>6.1 Redskapet består av följande delar:</b> .....	6
<b>6.2 Riksmästerskapen och Rikscupen</b> .....	7
7 RINGAR.....	8
<b>7.1 Redskapet består av följande delar:</b> .....	8
8 HOPP.....	9
<b>8.1 Redskapet består av följande delar:</b> .....	9
<b>8.2 Riksmästerskapen och Rikscupen</b> .....	10
9 BARR.....	11
<b>9.1 Redskapet består av följande delar:</b> .....	11
<b>9.2 Riksmästerskapen och Rikscupen</b> .....	11
10 RÄCK.....	12
<b>10.1 Redskapet innehåller följande delar:</b> .....	12
11 LANDNINGSMATTOR.....	13
12 ÖVRIGT.....	14
<b>12.1 Tilläggs mattor</b> .....	14

# FÖRORD

Redskapsreglementet är framtaget av Gymnastikförbundets tävlingskommitté för manlig artistisk gymnastik (MTK) och godkänt av Gymnastikförbundets Generalsekreterare. Förändringar under innevarande giltighetsperiod kan endast göras av MTK alternativt Gymnastikförbundets Generalsekreterare.

Redskapsreglementet beskriver de redskap som ska användas vid nationella tävlingar arrangerade av Gymnastikförbundet.

Det är arrangören som svarar för att tillhandahålla rätt redskapsuppsättning enligt kraven för respektive tävling. Redskapen ska vara i gott skick.

Inför respektive tävling presenterar arrangören sin valda redskapsuppsättning för deltagande föreningar genom inbjudan/PM.

Redskapen och dess placering kontrolleras på tävlingsplatsen av representant från Gymnastikförbundet (MTK).

Observera att tävlande förening ej äger rätt att medföra egna redskap.

## 1 ALLMÄNT

Detta redskapsreglemente för manlig artistisk gymnastik beskriver de redskap som används vid nationella tävlingar arrangerade av Svenska Gymnastikförbundet.

## 2 KRAV FÖR TÄVLINGSREDSKAP

Samtliga redskap som används ska uppfylla FIG:s krav på mått och toleranser. (Se FIG:s normer för redskap som kan beställas från Gymnastikförbundet)

## 3 LJUS OCH TEMPERATUR I HALL

### 3.1 Ljus

Tävlingsytan ska vara upplyst från taket. Rörliga spotlights bör inte förekomma.

### 3.2 Temperatur

Dragfri luftväxling med lufttemperatur ca +20-23 grader C är önskvärd.

## 4 GODKÄNDA REDSKAP

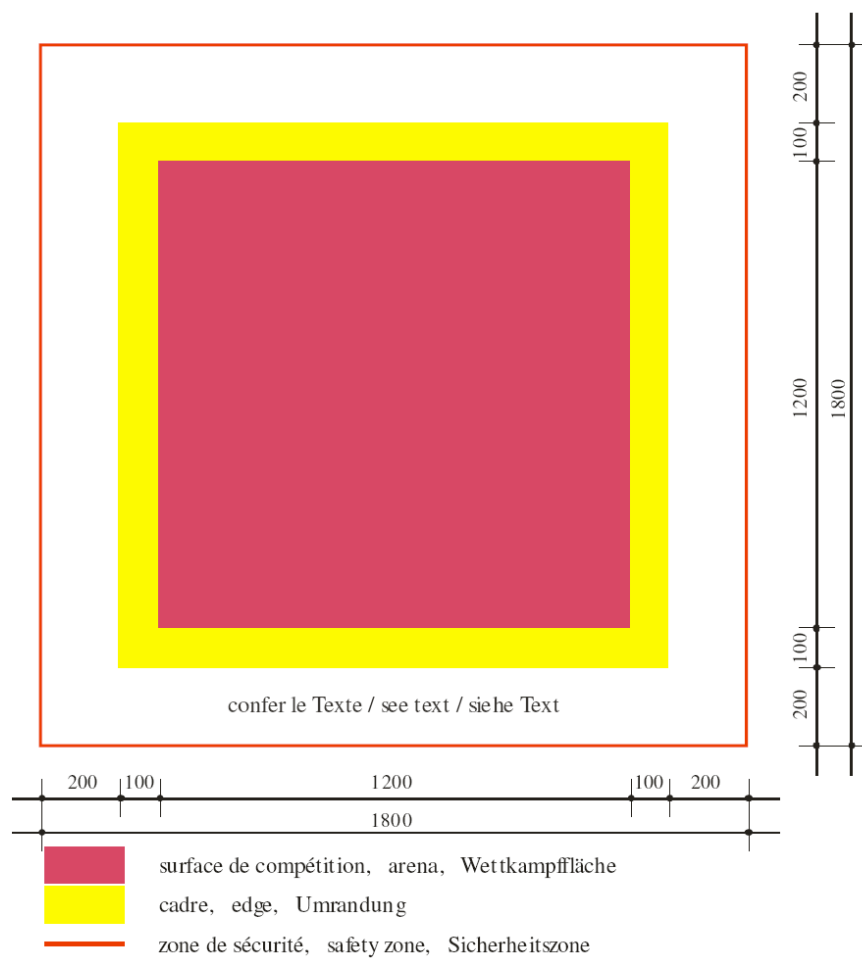
Arrangören beslutar om märke och modell på de redskap som användas. Redskap och dess placering ska inför varje tävling godkännas av Gymnastikförbundet.

Aktuella redskap vid respektive tävlingstillfälle framgår av PM som skickas ut från arrangören. Arrangören ska tillhandahålla redskap som är i gott skick och uppfyller kraven enligt följande.

## 5 FRISTÅENDE

### 5.1 Redskapet består av följande delar:

- Tävlingsyta 12 x 12 meter
- Board 1 meter bred runt hela tävlingsytan
- Säkerhetszon 2 meter runt hela boarden.



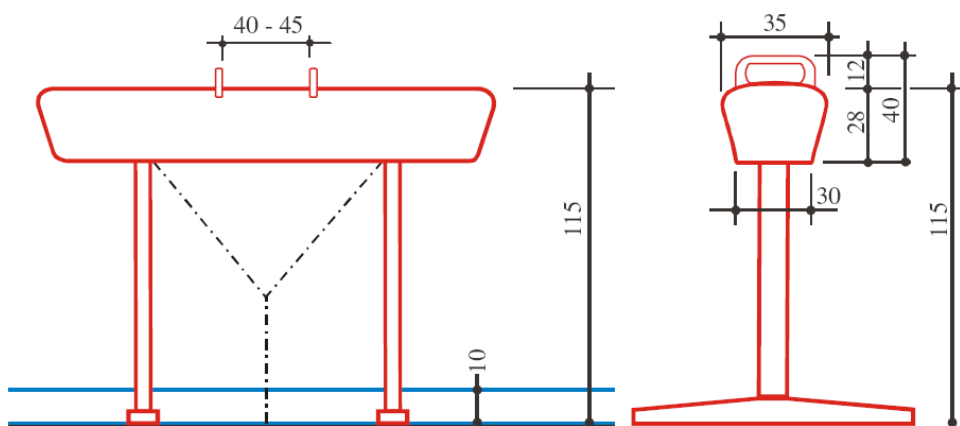
### 5.2 Riksmästerskapen och Rikscupen

Vid Riksmästerskapen och Rikscupen kan fristående genomföras på en 17 meter lång vollänga.

## 6 BYGELHÄST

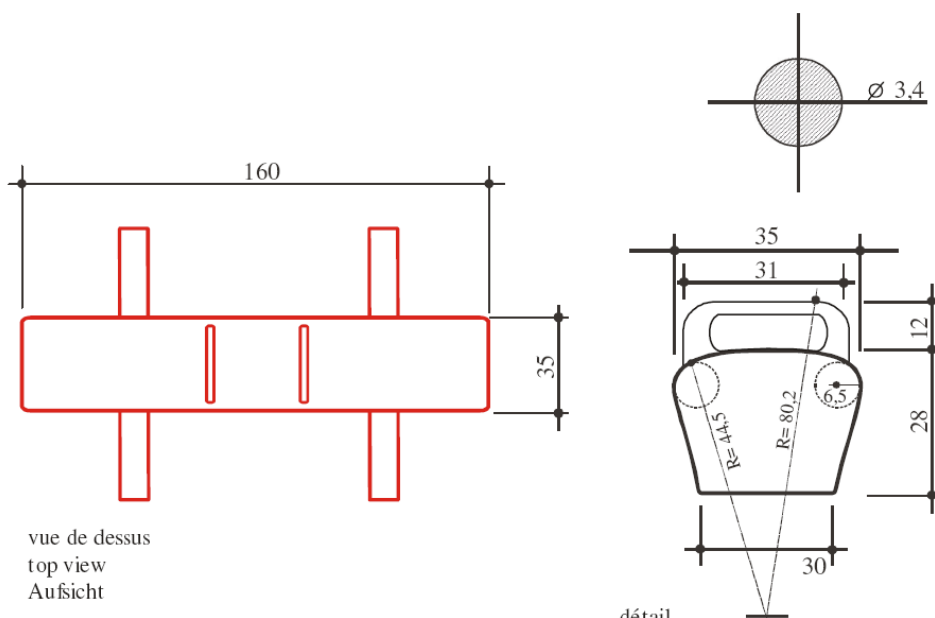
### 6.1 Redskapet består av följande delar:

- Hästkroppen
- Byglarna 2 st i trä eller annat greppvänligt material.
- Benställning (Olika konstruktion beroende på märke)
- Landningsmattor 4 x 4 meter. Höjd minst 10 cm. (Se avsnitt 11 om Landningsmattor)



vue de côté  
side view  
Ansicht Längsseite

vue de face  
front view  
Ansicht Stirnseite



vue de dessus  
top view  
Aufsicht

détail  
detail  
Detail

### 6.2 Riksmästerskapen och Rikscupen

Vid Riksmästerskapen och Rikscupen ska arrangören även tillhandahålla:

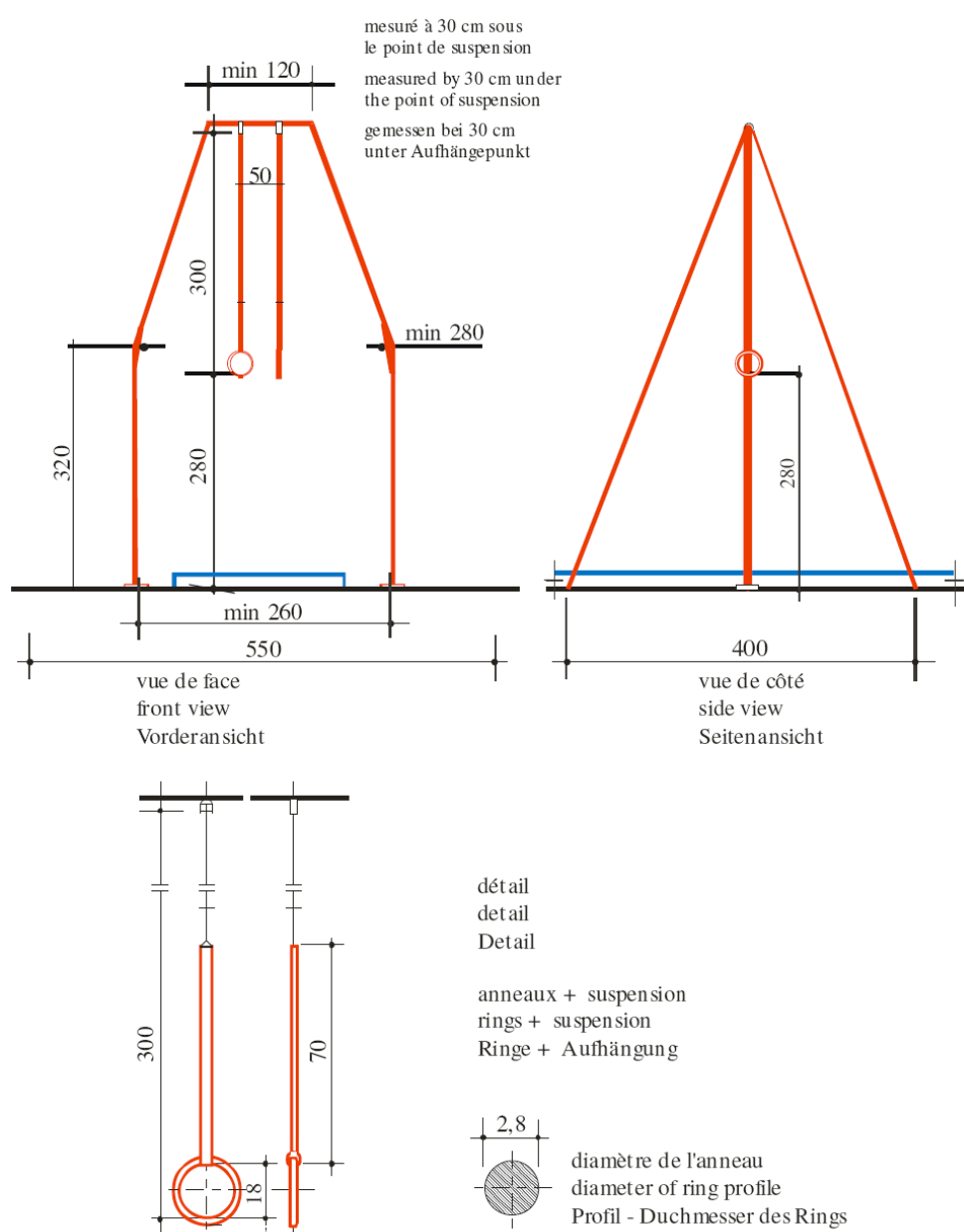
- 1 st kretssvamp
- 1 st bygelkropp, utan byglar och benställning, som står direkt på golvet/mattorna.
- 1 st bygelhäst 90%. Dvs en mindre bygelhäst som i alla avseenden är 90% av en fullstor bygelhäst. Gäller höjd, längd, djup och även storleken på byglarna.

## 7 RINGAR

### 7.1 Redskapet består av följande delar:

- Ringställning som hålls fastspänd av 4 vajrar
- Ett par ringar som hänger i ett par vajrar vilka fäster i ringställningen. Avstånd från golv till ringens insida, 280 cm. Avstånd från ringens insida (lågsta punkten) till fästet i ringställningen, 300 cm.

Nedslagsmattor 5 x 2 meter. Minst 20 cm tjocka. (Se avsnitt 11 om Landningsmattor)

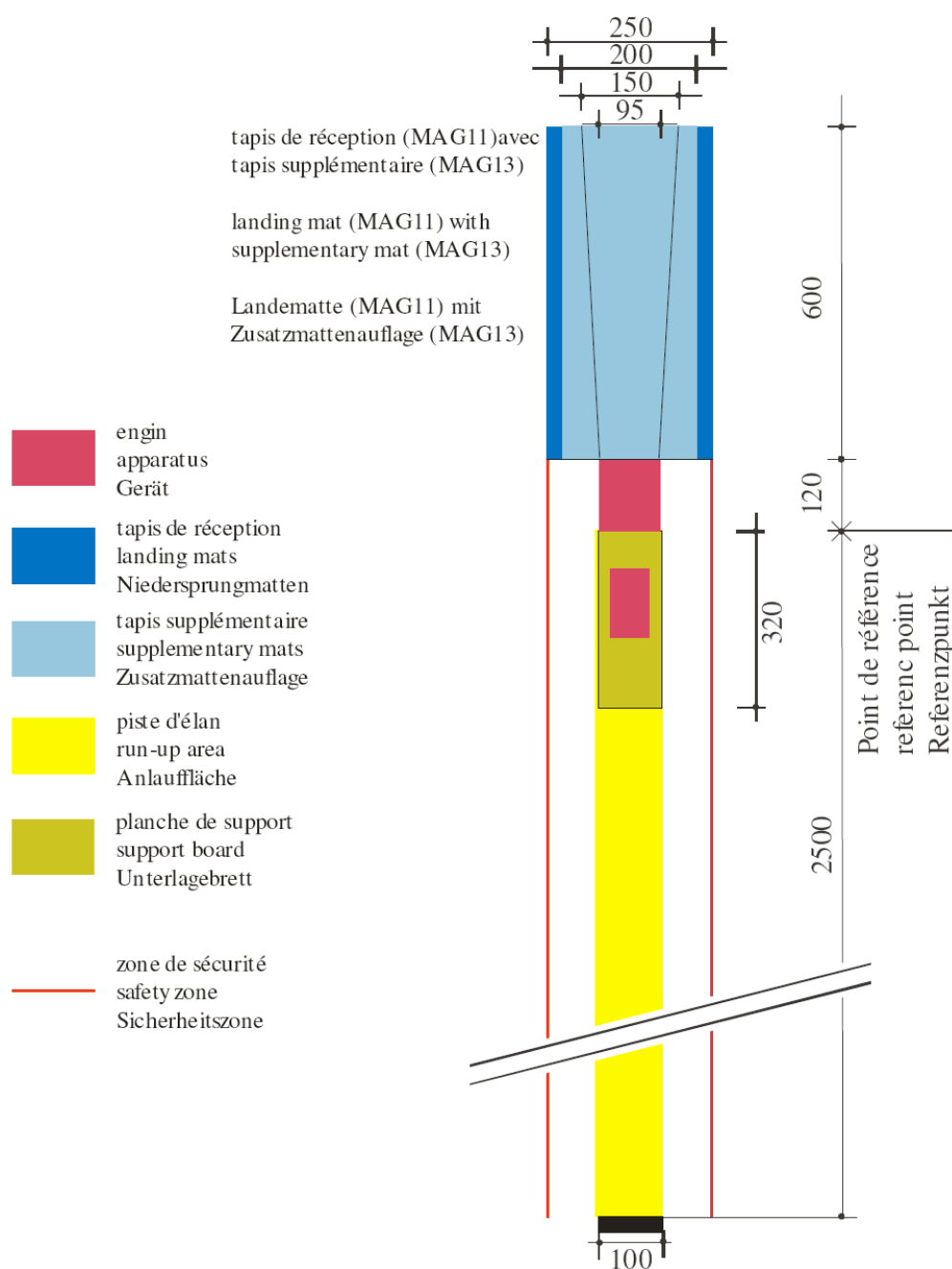




## 8 HOPP

### 8.1 Redskapet består av följande delar:

- Hoppbord Reglerbarhöjd mellan 105 cm – 135 cm
- Satsbräda och Yurchenkoskydd
- Ansatsmatta 25 m x 1 m
- Måttband 25 meter
- Landningsmattor med landningszon 2,5 m x 6 m (se avsnitt 11 om Landningsmattor)



### 8.2 Riksmästerskapen och Rikscupen

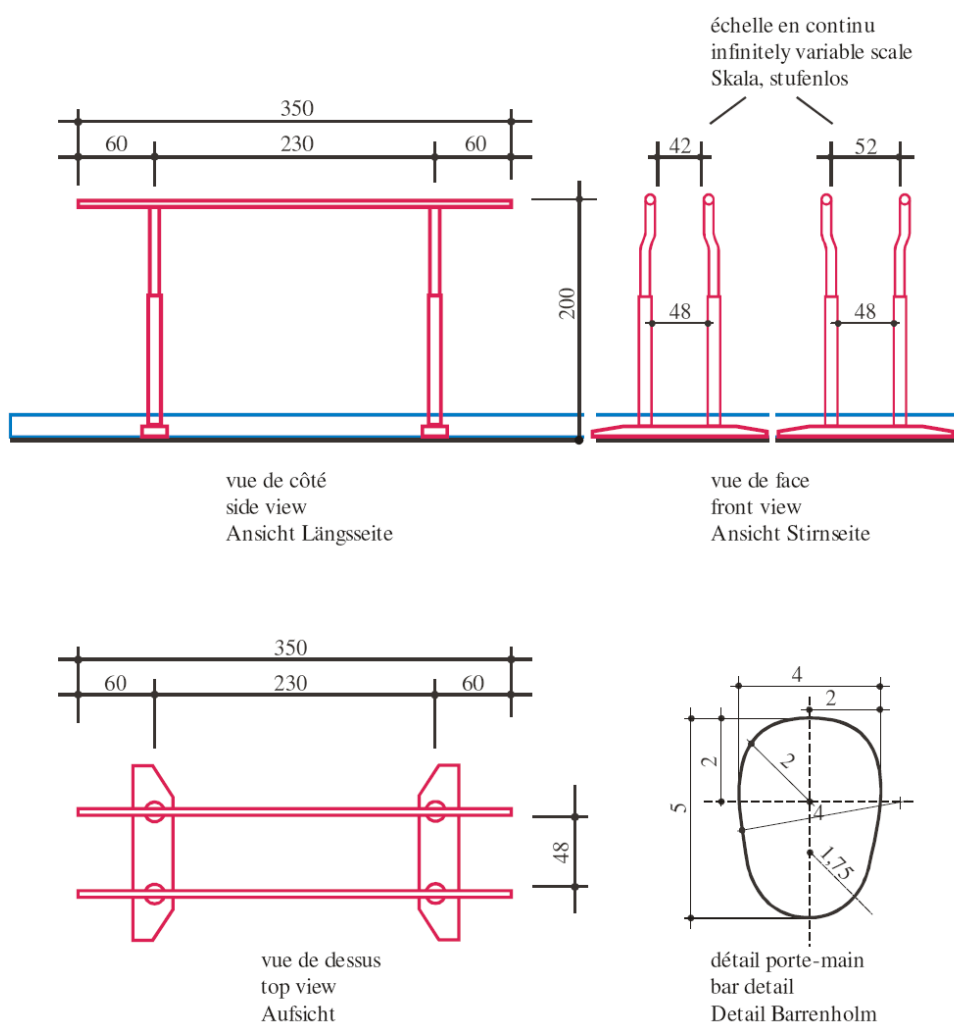
Vid Riksmästerskapen och Rikscupen skall även följande hoppuppställningar erbjudas:

- Ett mattberg med en höjd av 1 meter med satsbräda och yurchenkoskydd samt måttband.
- Bakom hoppbordet skall ett mattberg enkelt kunna tas fram och bort. Mattberget skall vara lika högt som hoppbordet.

## 9 BARR

### 9.1 Redskapet består av följande delar:

- 1st Parallellbarr med höjden 2 meter. Bredden ska vara justerbar minst mellan 42 cm och 52 cm.
- Satsbräda
- Nedslagsmattor minst 20 cm tjocka (Se avsnitt 11 om Landningsmattor)



### 9.2 Riksmästerskapen och Rikscupen

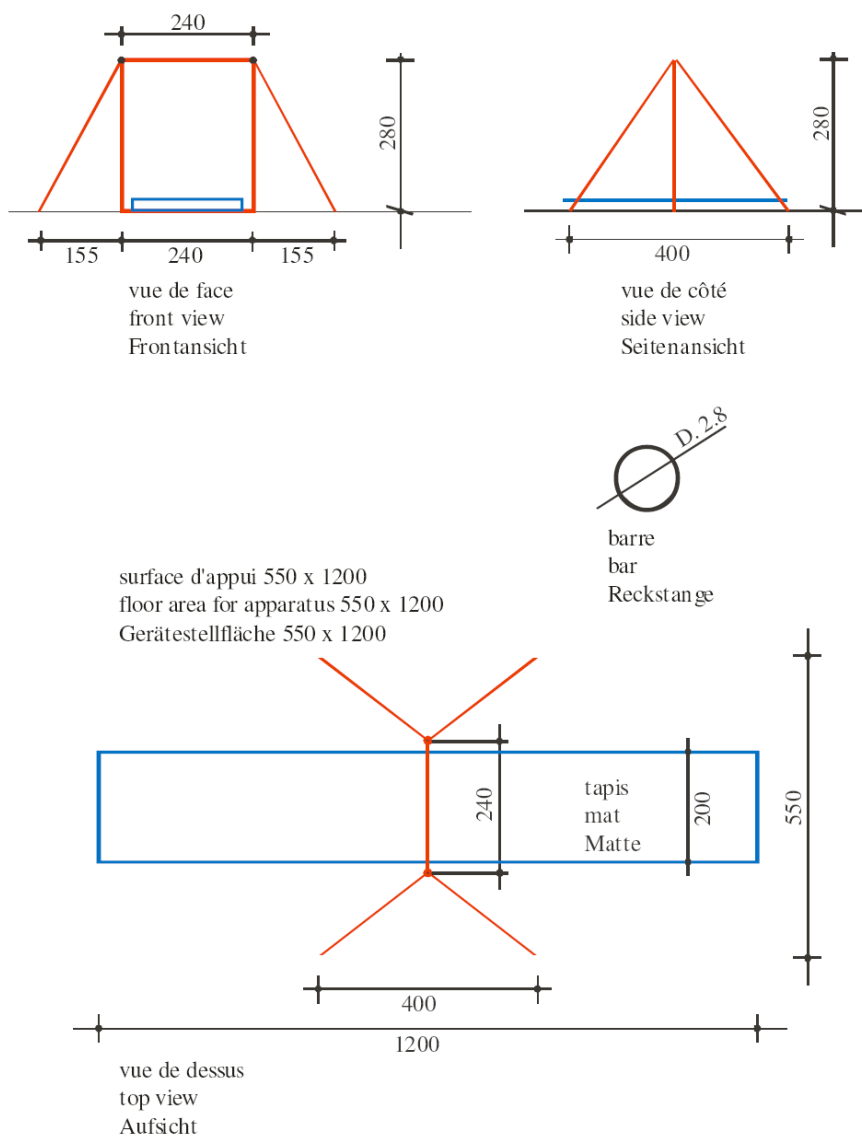
Vid Riksmästerskapen och Rikscupen skall också följande redskap erbjudas:

- Parallellbarr som är möjlig att sänka till 1.10 meter från golvet och som är möjlig att smalna in till max 38 cm mellan holmarna.
- En plint eller kloss ca 40 cm hög som används till inhopp på Riksmästerskapen 1.

## 10 RÄCK

### 10.1 Redskapet innehåller följande delar:

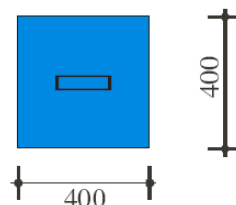
- Räckställning fastspänd med fyra vajrar.
- Nedslagsmattor minst 20 cm tjocka. 12 m x minst 2 m (Se avsnitt 11 om Landningsmattor)



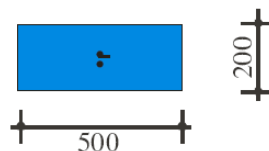
## 11 LANDNINGSMATTOR

Landningsmattorna skall i samtliga redskap utom i bygelhäst vara 20 cm tjocka. I bygelhäst räcker det med en tjocklek på 10 cm. Mattorna skall ha mått enligt nedan:

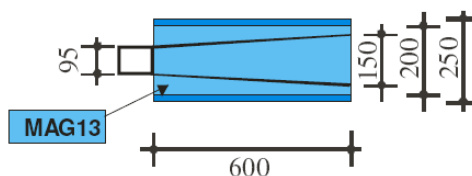
MAG 2  
cheval d'arçons  
pommel horse  
Pauschenpferd



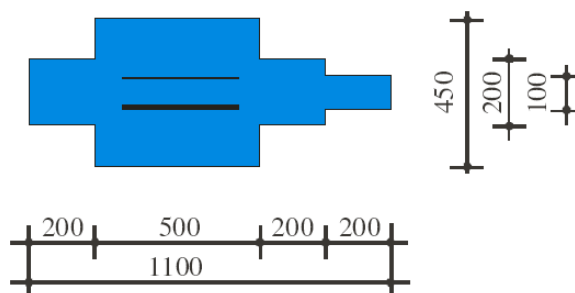
MAG 3  
anneaux  
rings  
Ringe



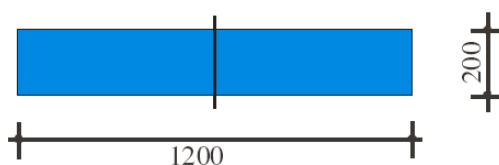
MAG 4  
saut  
vault  
Sprung



MAG 5  
barres parallèles  
parallel bars  
Barren



MAG 6  
barre fixe  
horizontal bar  
Reck



### 12 ÖVRIGT

#### 12.1 Tilläggs mattor

I ringar, hopp och räck skall det finnas ytterligare landningsmattor som är 10 cm tjocka. Så kallade tilläggs mattor. I ringar bör tilläggs mattan vara minst 2 x 2 meter, i hopp ska tilläggs mattan vara 6 x 2 meter och i räck ska det finnas två tilläggs mattor med måtten 4 x 2 meter.